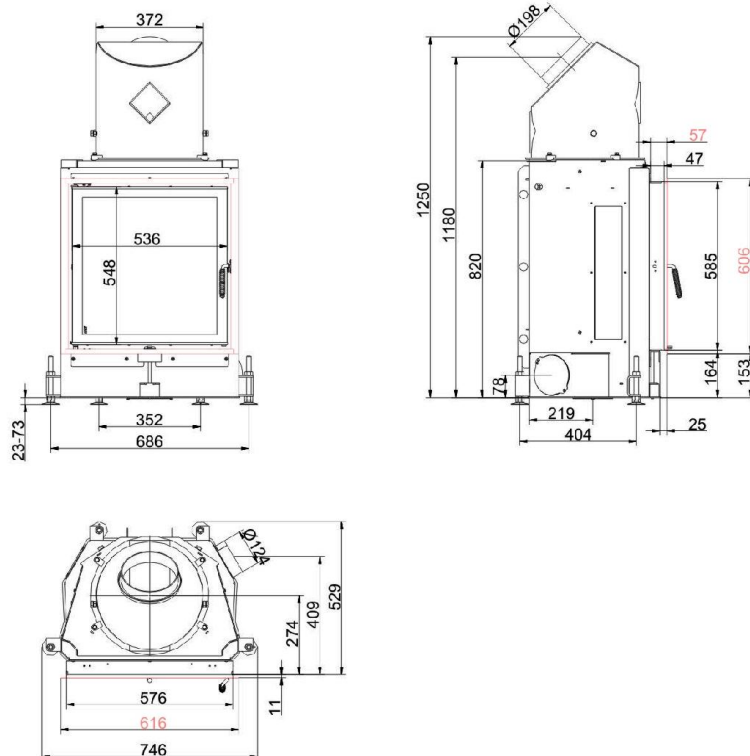




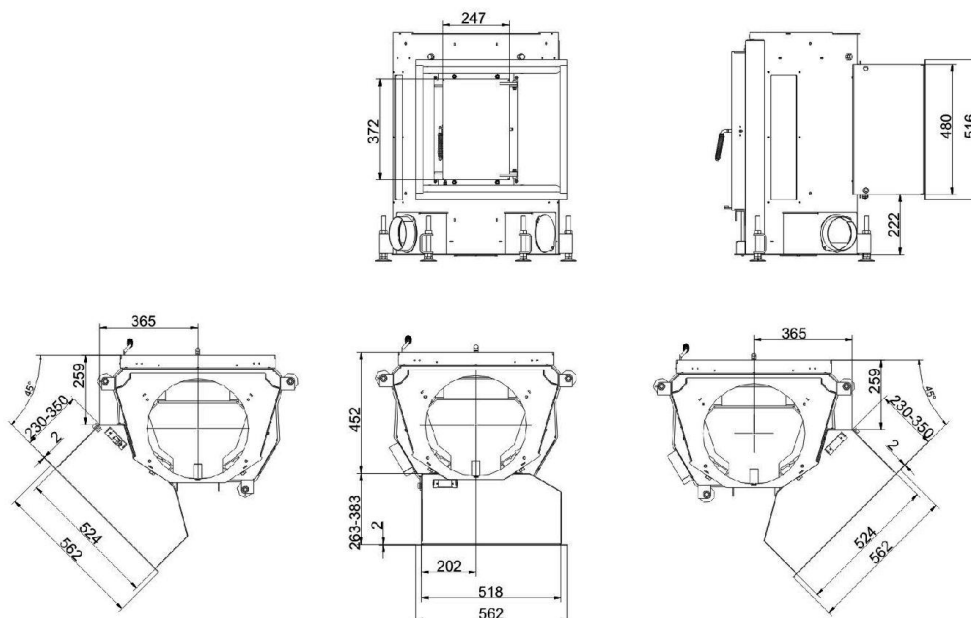
Kompakt-Kamin 57/55 flach otváracie dvierka

Stav: 24.02.2015

BRUNNER[®]
made in germany



... s oceľovou kupolou



... so zadným príkladaním

Projektovanie a zabudovanie

Kompakt-Kamin 57/55 flach

skúšané podľa	EN 13229 W	EN 13229 WA	EN 13229 W
Hodnoty pri prevádzke	nominálny výkon	akumulačná prevádzka	otvorená prevádzka
Vhodný pre všetky stavebné typy podľa odborných smerníc	OK	OK	OK

Údaje pre overenie funkčnosti

Nominálny tepelný výkon	kW	8	-	-
Obrat paliva	kg/h	2,5	4	2,5
	kW	10	17	11
Hmotnostný tok spalín	g/s	8,5	20	50
Teplota na hrdle (pred výmenníkom)	°C	-	340	-
Teplota spalín za				
nasadeným ocelovým zberačom	°C	225	-	120
1 x vedľastojacim liatinovým výmenníkom (GNF10)	°C	-	160	-
6 x akumulačnými prstencami (MAS) ¹⁾	°C	-	205	-
2 m vedľastojacími spalinovými keramickými ťahmi ²⁾	°C	-	180	-
1,4 m Modulové akumulačné tvarovky (MSS)	°C	-	180	-
teplovodným výmenníkom	°C	-	208	-
Potrebný ťah komína	Pa	12	13	10
Potreba vzduchu pre horenie	m ³ /h	35	35	83
Priemer prívodu vzduchu pre horenie Ø	mm	125	125	-

Rozdelenie tepla

Vykurovacia vložka / výmenník	%	30 / 30	30 / 30	- / -
Presklenie (jedno- / dvojsklo)	%	40 / -	40 / -	- / -
Teplovodný výmenník	%	-	-	-

Prierez mriežok ⁴⁾

Prívod vzduchu	cm ²	400 / 100 / -	300 / 100 / 300	-
Výstup vzduchu	cm ²	400 / 100 / -	300 / 100 / 300	-

Minimálne povrchové plochy pre uzatvorenú prevádzku

Teplosálavé plochy	m ²	3,8	3,8	-
--------------------	----------------	-----	-----	---

Požadované odstupy vo vykurovacej komore

k stene vykurovacej komory (k obstavbe)	cm	8	8	8
k podlahe	cm	-	-	-

Požadované hrúbky izolácie bez / s ³⁾ ventilačnými mriežkami

Stena, ku ktorej je dielo pristavené	cm	12 / 9	14 / 10	12 / 9
Podlaha	cm	4 / 2	4 / 2	4 / 2
Strop	cm	14 / 10	20 / 14	14 / 10
Izolácia okolo dvierok zadného prikladania	cm	6	6	6
Predmurovanie pri stenách určených na ochranu	cm	10	10	10

Hmotnosť

Vykurovacia vložka + šamoty	kg		128 + 65	
-----------------------------	----	--	----------	--

Spĺňa požiadavku pre hraničné hodnoty

Nemecko / Rakúsko / Švajčiarsko / Nórsko	1.BImSchV (Stufe 2) / 15a BVG (2015) / LRV / NS 3059
--	--

1) škrtiaca klapka sa odporúča

2) je potrebný dôkaz funkčnosti - výpočet ťahov

3) hodnoty sú vypočítané z horeuvedených prierezov mriežok; plášť krbu/pece je vyhotovený ako sálavý

4) pre vykurovaciú vložku / spalínový výmenník / kovový dodatočný výmenník

Ulrich Brunner GmbH
Zellhuber Ring 17 -18
D-84307 Eggenfelden
Telefon: +49 / (0)87 21 / 7 71-0
Telefax: +49 / (0)87 21 / 7 71-100
info@brunner.eu | www.brunner.eu

BRUNNER[®]